

江苏省市场监督管理局处(局)函

苏市监特设处函〔2021〕46号

“江苏省第二届起重机司机职业技能大赛”实施方案

为深入贯彻《特种设备安全法》，落实《市场监管总局办公厅关于开展起重机械隐患排查治理工作的通知》的要求，提高起重机使用安全水平，不断提升起重机司机作业技能和学习热情，加强起重机司机的安全作业意识，杜绝违章作业现象，推动我省专业高技能人才队伍建设，为我省创造安全的吊装储运环境，决定举办“江苏省第二届起重机司机职业技能大赛”。

1. 比赛安排

1.1 参赛对象：凡在我省取得起重机司机 Q2 作业人员证（限桥式起重机），且在有效期内，具有相应职业（工种）技能水平，思想品德优秀，具有较强学习能力和良好的身体素质、心理素质、应变能力的人员。

1.2 比赛用设备：电动葫芦桥式起重机（型号：LH5-13.9A5B，司机室操作，变频控制）。

1.3 比赛原则：主要针对参赛选手操作桥式起重机作业时吊桶升降、大小车运行控制、运行过程中稳钩、定点落钩等操作技能，结合《特种设备作业人员考核规则》（TSGZ6001-2019）对桥式起重机司机实际操作要求，同时为了更好的体现起重机司机技能大赛的竞技性，设置一定难度的障碍，要求参赛选手在规定时间内完成并做到“快、准、稳”。大赛采用理论考试和实际操作两部分，按照综合成绩确定参赛人员最终名次。

2.技术方案

2.1 理论知识考核

2.1.1 理论知识考核内容

“江苏省第二届起重机司机职业技能大赛”理论考核，主要依据《特种设备作业人员考核规则》（TSGZ6001-2019）中对起重机司机理论考核要求，结合现行法律法规及近年来起重机典型事故案例，采用计算机考试的办法考核，主要考核的内容包括基本知识和情景分析。基本知识包括法律法规、专业基础，情景分析主要是事故案例分析。

2.1.2 理论考核题型

理论考核分为判断题、单选题、多选题和情景分析题。

2.2 技能比赛

技能比赛内容包含带载绕“S”桩、吊桶穿框、定点落物及整

个流程吊桶稳定性控制（平衡钢球）等。具体如下：

2.2.1 带载绕“S”桩运行流程

选手做好比赛准备，复位急停开关，按启动按钮开始计时，从 A 靶圆起步，将吊桶提升至离地面 1 米（ ± 10 厘米）高度，按照比赛线路（图一）所示虚线规定路线绕“S”桩运行，依次通过 C2-C3、D1-D2、E2-E3、F1-F2，要求吊桶在绕桩区域不擦碰杆、摆动幅度不超过边杆区域。根据吊桶碰杆情况计分（按照计分标准计分，下同），出“S”桩定点落 B 靶圆。

2.2.2 吊桶穿框

再从 B 靶圆起步，按照比赛路线（图一）所示虚线穿过不同高度的框 1、框 2、框 3、框 4、框 5、框 6，要求吊桶在穿框区域不擦碰框架。根据吊桶碰框情况计分。

2.2.3 定点落物

定点落物的点为 A 靶圆、B 靶圆，A 靶圆为吊桶穿框后的指定落点（也是起点），B 靶圆为吊桶过杆后，吊桶落在的指定落点。要求吊桶落下位置尽量接近靶圆中心。根据吊桶落下位置与靶圆中心的距离计分。最后吊桶在 A 靶圆落下后，选手按停止按钮，计时停止，比赛结束后按下急停开关。

2.2.4 整个流程吊桶稳定性控制（平衡钢球）

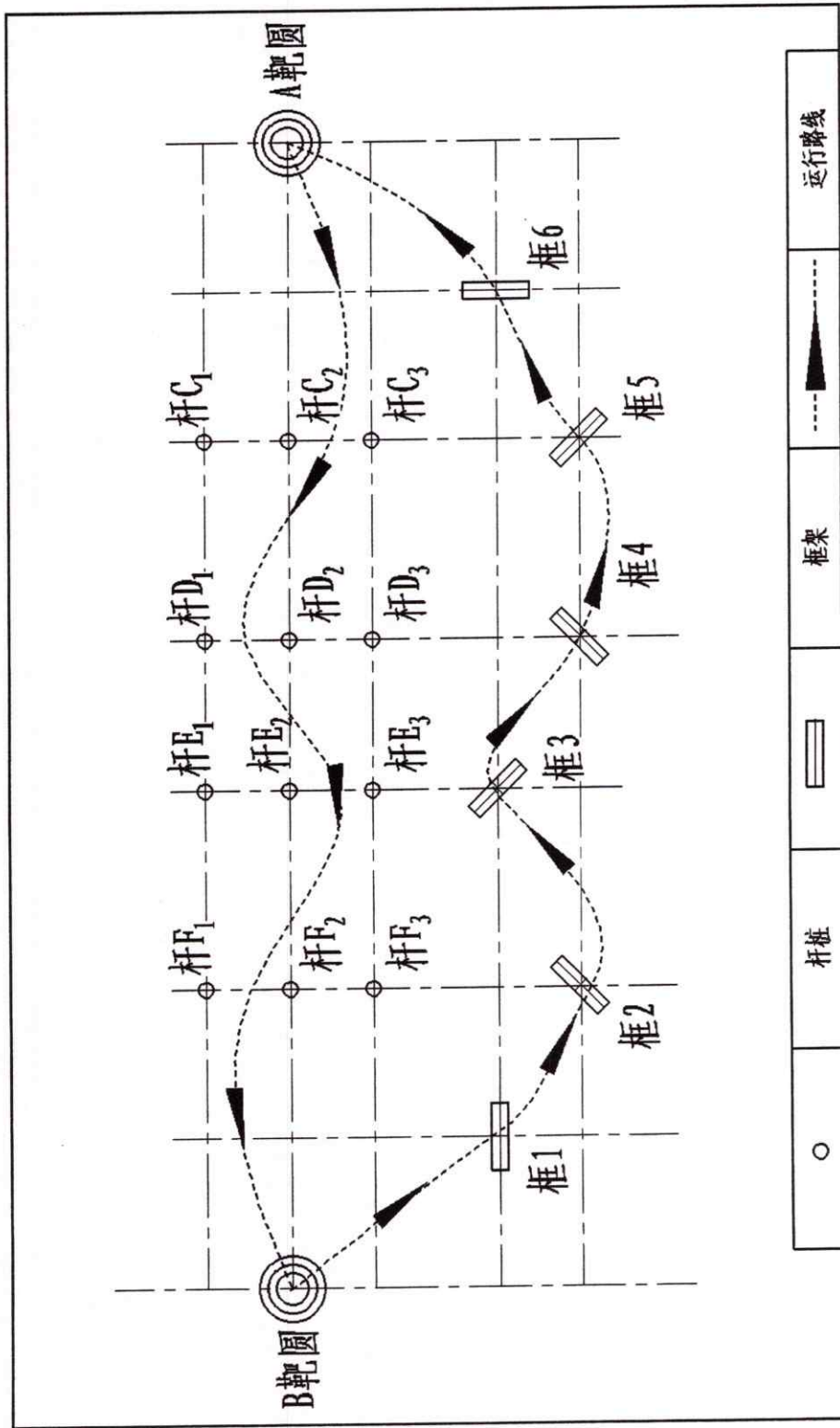
吊桶中安装平衡钢球（图三），在整个比赛过程要求选手控制吊桶运行及落物时平稳、准确，否则因吊桶摆幅过大、震动或落地时吊桶不水平等原因，平衡钢球将从钢球托盘掉落，根据吊桶调运全程中掉落钢球数量计分。

2.2.5 吊桶调运过程的时间要求

吊桶调运过程全程计时，按照计时长短计分，超过规定时间不计总成绩，不参加比赛排名。

2.2.6 场地、道具及比赛要求介绍

2.2.6.1 标杆、框架、定点落物靶圆的位置及吊运比赛线路（图一）。



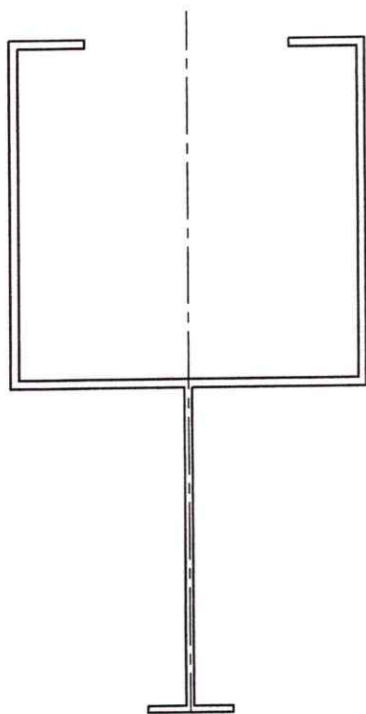
比赛线路 (图一)

2.2.6.2 标杆

高 2000mm，直径 25mm，底座直径 250mm，标杆为自动复位设计。

2.2.6.3 框架

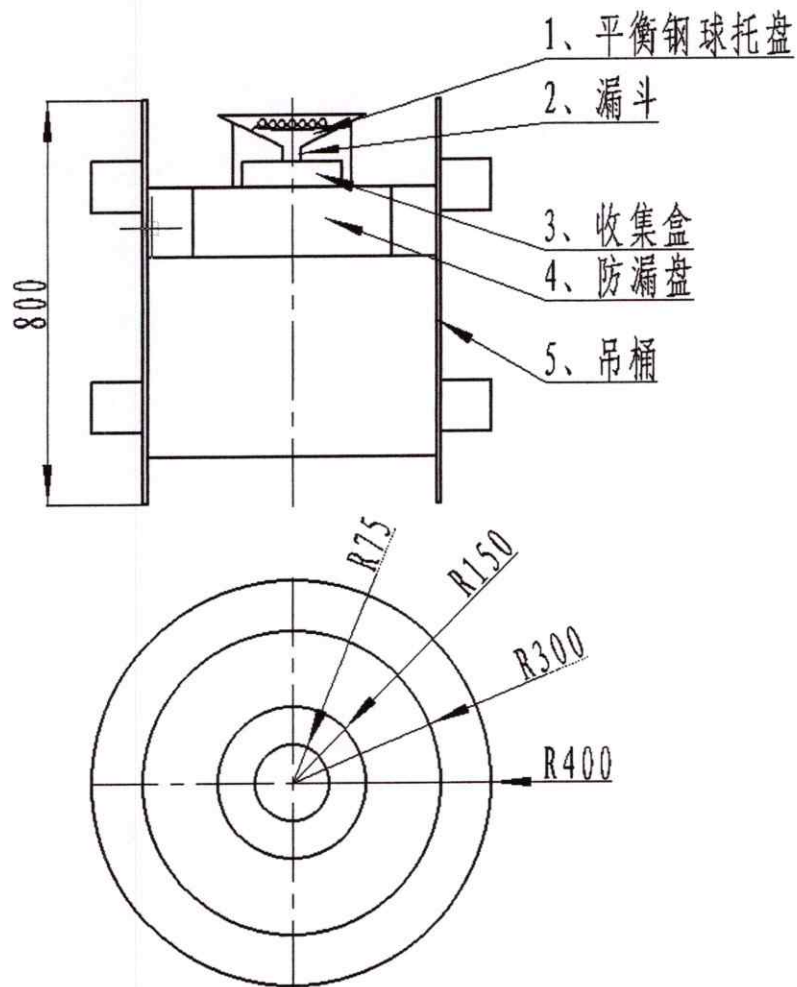
框架的示意（图二），其中高度 h 根据比赛线路图确定。



框架的示意（图二）

2.2.6.4 吊桶及平衡钢球

吊桶：外径 $R=800$ 毫米，高 800 毫米，内加装评分用传感器。吊桶及平衡钢球示意（图三）。



吊桶及平衡钢球示意图（图三）

2.2.6.5 定点落物靶圆：内圆、中圆、外圆“线宽”均为 20mm，标注尺寸为圆内径尺寸。

3.比赛要点及要求

3.1 参赛选手按照规定要求穿戴工作服和劳动安全防护用品。

3.2 比赛由参赛选手在司机室内操作完成。按照参赛选手抽

签顺序，每次 1 名参赛选手独立完成以上比赛流程，未按照图示虚线顺序吊运，不计总成绩，不参加比赛排名。

3.3 比赛规定比赛时间，在规定时间内完成计分；达到或超过规定时间上限的，则比赛自动终止，不计成绩。

3.4 做好比赛准备后，须先按电铃运行起重机，否则扣分。

3.5 带载绕“S”桩运行过程中，吊桶离地高度在 1 米 \pm 0.1 米范围以内，否则吊桶进入桩杆范围时，起重机大、小车无法运行（只能做升降动作，待吊桶高度调整至规定高度范围内，大、小车方可动作）。

3.6 吊桶在 A 靶圆、B 靶圆定点落物时，允许停顿 1 次。

3.7 整个比赛过程，采用裁判员监督结合计算机自动评分完成，整个比赛过程视频监控。比赛成绩参赛选手现场签字确认。

4.名次排定

本次竞赛分为理论知识考核和技能操作考核两部分，理论考核和技能操作考核总分各为 100 分，理论考核采用计算机考试方式，实际操作技能考核采用裁判员监督结合计算机自动评判方式。竞赛排名时，理论考核占 30%，技能操作考核占 70%，竞赛名次按个人总成绩（理论成绩 \times 30% + 技能成绩 \times 70%，取小数点后 2 位）高低排定，总成绩相同者，实际操作技能成绩高者名次列前，实际从操作成绩也相同时，比赛完成时间短者名次列

前。特殊情况由仲裁委员会裁定。

本次大赛经公开招标,由江苏省特种设备管理协会负责具体承办,联系人:朱志飞,联系电话:13338605088,邮箱:1347738215@qq.com。

大赛时间因疫情原因另行通知。

大赛地点:南京市质量技术监督综合服务中心(南京市六合化工园天圣路150号)。

请各参赛队伍填写《江苏省第二届起重机司机职业技能大赛报名表》,于2021年9月15日前报送承办单位。

附件:“江苏省第二届起重机司机职业技能大赛”报名表

省市场监管局特种设备安全监察处

2021年8月23日



附件

“江苏省第二届起重机职业技能大赛”报名表

参赛队伍（市局盖章）：_____

序	姓名	性别	身份证号	参赛人员单	持证项目及有	联系电话	备注
1							领队
2							
3							
4							
5							
6							
7							